

dla przemysłu poligraficznego – bez obracania pakietu

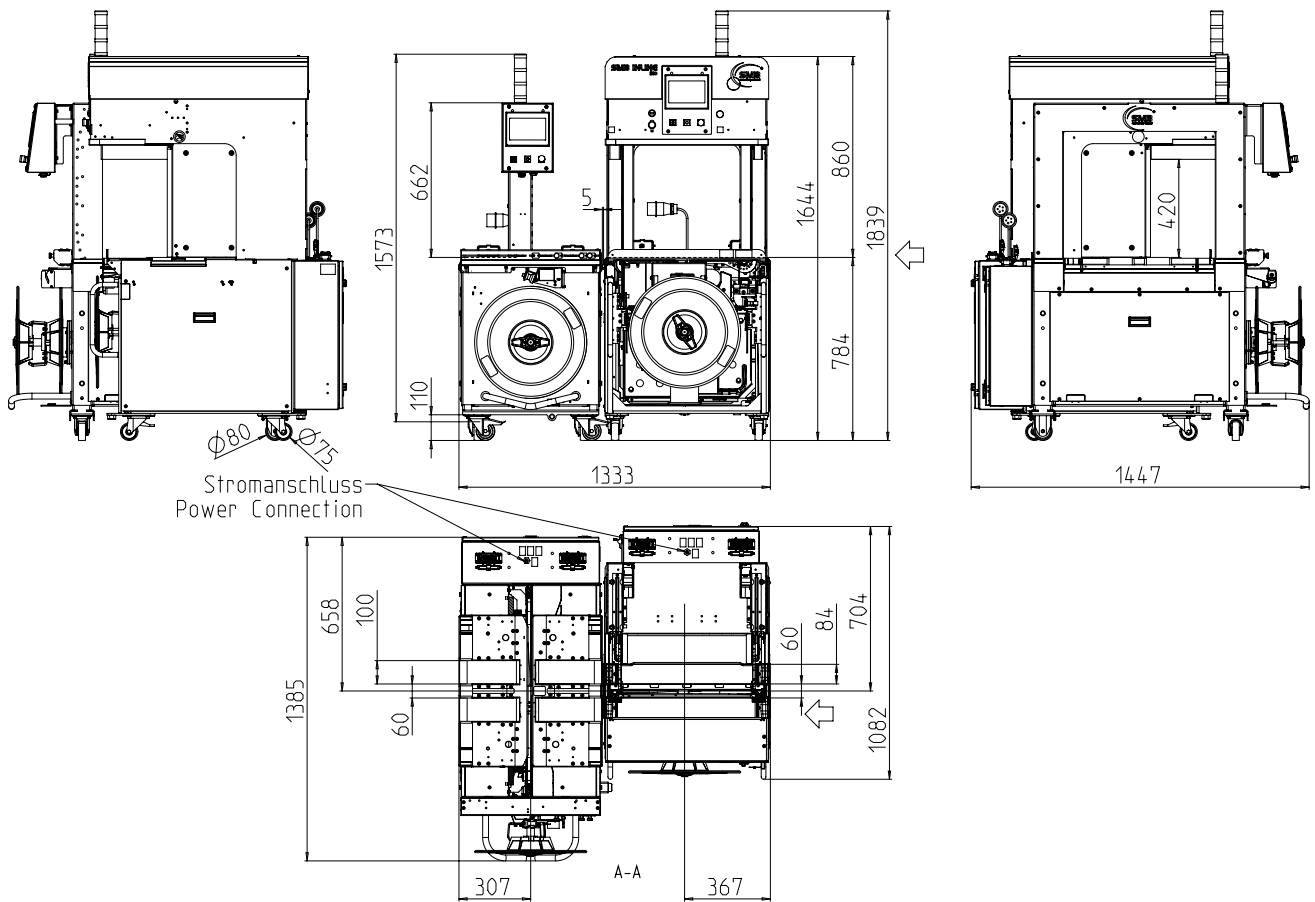


- Przyjazna w obsłudze i intuicyjna
- Ekonomiczna dzięki najwyższej dostępności
- Różnorodna szerokość taśm
- Wysoki współczynnik wydajności do ceny
- Optymalny dostęp
- Maszyna samobezpieczna, koncepcja konstrukcyjna bez drzwi ochronnych

WYPOSAŻENIE:

- Funkcja ASLF ciągła kontrola taśmy
- Szerokość taśmy 5 - 9 mm, regulowana
- Automatyczne, miękkie wprowadzanie taśmy
- System odczytu końca taśmy z automatycznym wyrzuceniem resztek taśmy
- Automatyczne napianie taśmy, (bezstopniowe)
- Odczyt kończącej się taśmy sygnalizowany żółtą migającą lampą.
- DAT Direct-Access- Technology
- Funkcja wyrzucania taśmy na zewnątrz zapobiega zablokowaniu taśmy
- Kontrolowana momentem obrotowym siła wstecznego napinania, regulowana
- Taktowanie na wejściu i wyjściu z kompletem wtyczek
- Prędkość transportera regulowana stopniowo
- Koncepcja zasilania energią GreenTech, minimalne zużycie energii
- Ograniczniki pakietu, opcjonalnie
- Prasa (opcja)
- Analiza danych produkcyjnych przez Ethernet/USB
- SAO "Safe and Open", "Bezpieczny i Otwarty" - bezpieczny bez drzwiczek zabezpieczających
- SMART TOUCH – system obsługi za pomocą ikon
- Tryb - stand by
- Nie zużywające się, energooszczędne bezpośrednio sterowane silniki
- Nie zużywające się prowadnice taśmy w ramie ze stali nierdzewnej.
- **Wiele specyficznych opcje dostępne, łatwo konfigurowalny**

SMB START



DANE TECHNICZNE:

WYDAJNOŚĆ:

Wiązanie krzyżowe pakiet/min.:	32
Przy prędkości pasów w m/sek.:	1
Dla pakietu o wymiarach (dł. x szer. w mm):	300 x 210
Zależna od siły napinania	

PAKIETY:

Szerokość w mm:	150 - 420
Długość w mm:	150 - 420
Wysokość w mm:	10 - 400
Waga w kg:	max. 25

SZYBKOŚĆ TRANSPORTERA:

m/s:	0,20 - 1,00
------	-------------

NAPIĘCIE TAŚMY:

Regulowana bezstopniowo	
Automatyczne napinanie taśmy, bezstopniowo, zależne od wysokości pakietu	
Napięcie taśmy w N:	max. 325
Ścieżka napinania taśmy w mm:	max. 200

RODZAJ TAŚMY:

Polipropylen DIN EN 13 394	
Szerokość w mm:	5 - 9
Grubość taśmy w mm:	0,4 - 0,55

METODA ŁĄCZENIA TAŚMY:

Zgrzewanie. Wytrzymałość na zerwanie zgrzewanej taśmy wynosi około 60-80% wytrzymałości taśmy

ROLA Z TAŚMĄ:

Śr. wew. mm:	200
Sr. zew. mm:	420
Szer. w mm:	190 (160,180,200)

ZASILANIE:

Szeroki zakres podłączenia 380-520V, 3 AC; 47 - 63 Hz	
Maksymalny bezpiecznik 16A (B-character)	
Typ ochrony:	IP 54

ZUŻYCIE PRĄDU:

Całkowite zużycie prądu (około) w KW:	0,70
---------------------------------------	------

WAGA:

Całkowita waga (około) w kg :	780
-------------------------------	-----

WARUNKI PRACY:

Zakres temperatur w °C [°F]:	+5 [41] - +45 [113]
------------------------------	---------------------



SMB SCHWEDE MASCHINENBAU GMBH
 Markgrafenstraße 2 | D-95497 Goldkronach | Germany
 Tel.: +49 (0) 9273 / 982-201 | Fax.: +49 (0) 9273 / 982-100
 www.smb.biz | sales@smb.biz

