

Najbardziej wszechstronna wiązarka do składanych pudełek kartonowych

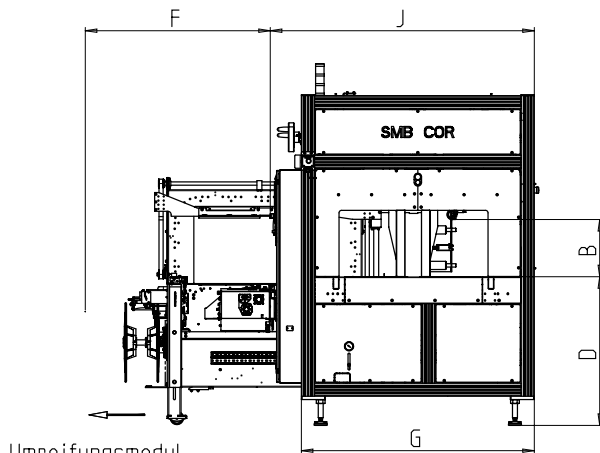


- Uniwersalne wiązanie 3- i 4-punktowych składanych kartonów
- Przyjazna w obsłudze i intuicyjna
- Zmiana formatu w mniej niż 2 minuty
- Solidna z minimalnymi wymogami serwisowania
- ETS – wyciągany moduł wiązania
- Wysoka wydajność

WYPOSAŻENIE:

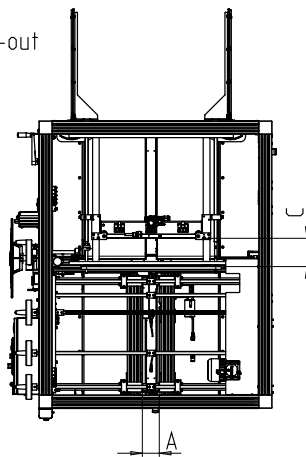
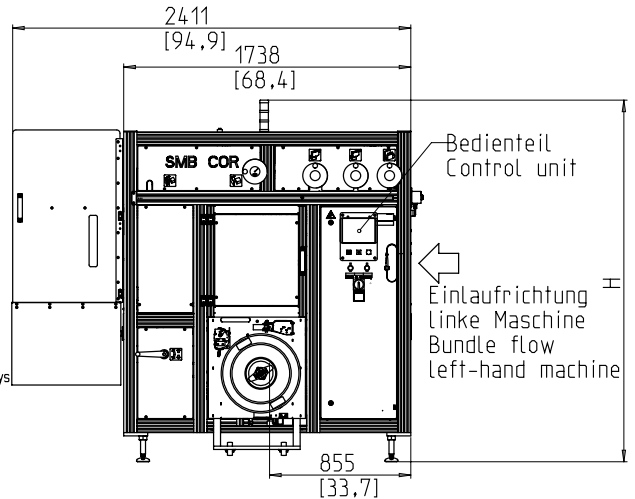
- 5000 pakiet przepis
- Funkcja ASLF ciągła kontrola taśmy
- System odczytu końca taśmy z automatycznym wyrzucaniem resztek taśmy
- DAT Direct-Access- Technology
- Funkcja wyrzucania taśmy na zewnątrz zapobiega zablokowaniu taśmy
- EPP 'Exact Product Path'
- Koncepcja zasilania energią GreenTech, minimalne zużycie energii
- Opcja: Maszyna mobilna
- OPCJONALNIE: Płyta ogranicznika pakietu do drugiego wiązania
- Opcja: Pakiet aligner od tyłu
- Opcjonalnie: produkty wąskie, min. Opakowanie Szerokość 95 mm
- OPCJONALNIE: Taśmy boczne z funkcją szybkiego przestawiania
- Opcjonalnie: W pełni automatyczna regulacja formatu, zmiana formatu w 30 sekund
- Wstępne pozycjonowanie płyty ogranicznika pakietu, po otwarciu odsuwa się od pakietu – z funkcją szybkiego przestawiania
- Prasa z możliwością ustawienia pozycjonowania
- Analiza danych produkcyjnych przez Ethernet/USB
- SMART TOUCH – system obsługi za pomocą ikon
- Kontrola przebiegu pakietu
- Nie zużywające się, energooszczędne bezpośrednio sterowane silniki
- Rama nie zużywająca się i nie wymagająca stałej konserwacji
- **Wiele specyficznych opcje dostępne, łatwo konfigurowalny**
- Bezpieczne ustawienie również z litej tektury i cienkiej tektury

SMB COR



Umreifungsmodul
herausgezogen
Strapping modul pulled-out

Einlaufrichtung
rechte Maschine
Schutztüren immer
auslastseitig
Bundle flow
right-hand machine
Safety doors allways
on the outlet side



Maße in mm
[dimensions in inch]

Wielkość ramy SxW	mm	850x340	1250x340	1650x340
Głowica zgrzewająca centralnie		X	X	X
Numer artykułu		x47252	x47404	x48046
Szerokość maszyny	G	1410	1810	2210
Całkowita wysokość	H	2110-2300	2110-2300	2110-2300
Wysokość stołu	D	820-1010	820-1010	820-1010
Wysokość stołu na kółkach		910	910	910
Waga w kg		ca. 1250	ca. 1450	ca. 1550
Szerokość pakietu	A	130-850	130-1250	140-1650
Maks. wysokość pakietu	B	340	340	340
Ślad stopy	F	1100	1300	1500
Odległość zatrzymania wiązka	C	25-580	25-580	25-580
Całkowita szerokość + szpula	J	1650	2050	2450

DANE TECHNICZNE:

WYDAJNOŚĆ:

Wiązanie pojedyncze, pakiet/min., do : max. 32
 Wiązanie podwójne pakiet/min.: max. 21
 Przy prędkości pasów w m/sek.: 1,4
 Dla pakietu o wymiarach (dł. x szer. w mm): 300 x 210 x 150
 Zależna od wielkości ramy i siły napięcia

PAKIETY:

Długość w mm: min. 150
 Wysokość w mm: min. 50
 Waga w kg: max. 20

SZYBKOŚĆ TRANSPORTERA:

m/s: 0,40 - 1,40

NAPIĘCIE TAŚMY:

Regulowana 10-cio stopniowo
 Napięcie taśmy w N: max. 400

RODZAJ TAŚMY:

Polipropylen DIN EN 13 394
 Szerokość w mm: 5 - 12
 Grubość taśmy w mm: 0,35 - 0,65

METODA ŁĄCZENIA TAŚMY:

Zgrzewanie. Wytrzymałość na zerwanie zgrzewanej taśmy wynosi około 60-80% wytrzymałości taśmy

ROLA Z TAŚMĄ:

Śr. wew. mm: 200
 Śr.zew. mm: 420
 Szer. w mm: 190

ZASILANIE:

Szeroki zakres podłączenia 380-520V, 3 AC; 47 - 63 Hz
 Maksymalny bezpiecznik 16A (B-character)
 Typ ochrony: IP 54

ZUŻYCIE PRĄDU:

Całkowite zużycie prądu (około) w KW: 0,98

PNEUMATYKA:

Ciśnienie operacyjne w bar: 6
 Zużycie powietrza na cykl w nl: 4,2

WARUNKI PRACY:

Zakres temperatur w °C [°F]: +5 [41] - +45 [113]



A SIGNODE BRAND

SMB SCHWEDE MASCHINENBAU GMBH
 Markgrafenstraße 2 | D-95497 Goldkronach | Germany
 Tel.: +49 (0) 9273 / 982-201 | Fax.: +49 (0) 9273 / 982-100
 www.smb.biz | sales@smb.biz

