

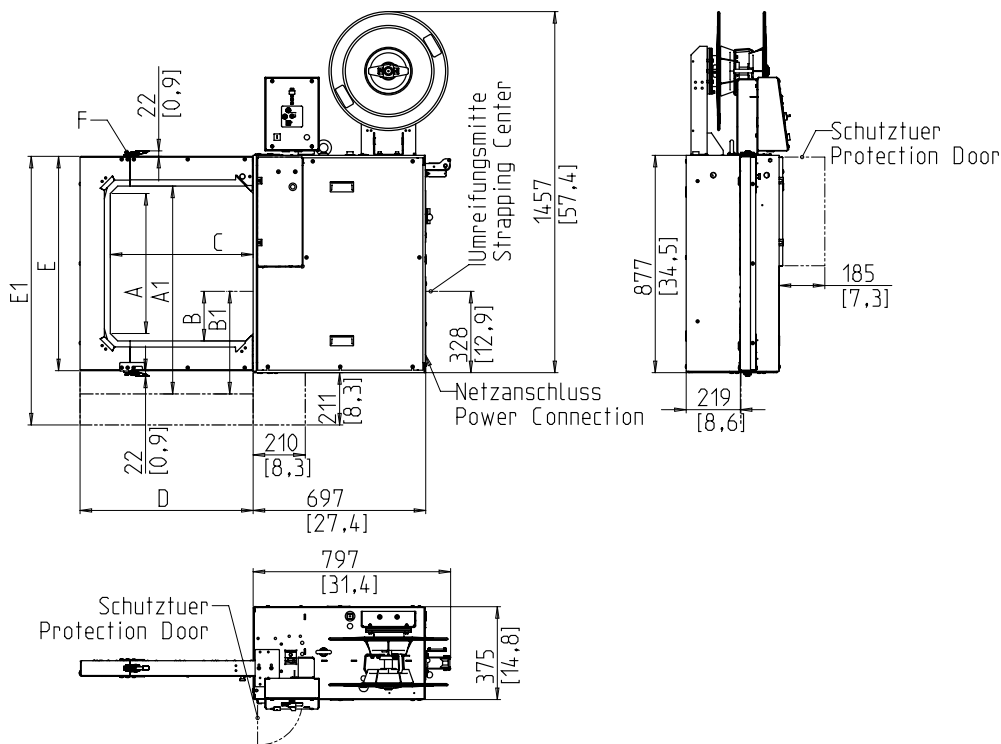


- Przyjazna w obsłudze i intuicyjna
- Ekonomiczna dzięki najwyższej dostępności
- Solidna z minimalnymi wymogami serwisowania
- Mocna
- Różnorodna szerokość taśm

WYPOSAŻENIE:

- Funkcja ASLF ciągła kontrola taśmy
- Automatyczne wprowadzanie taśmy
- Szerokość taśmy 5 - 12 mm do wyboru
- Panel do obsługi z miękkimi przyciskami
- DAT Direct-Access- Technology
- Kontrolowana momentem obrotowym siła wstecznego napinania, regulowana
- Koncepcja zasilania energią GreenTech, minimalne zużycie energii
- Intuicyjny panel do obsługi
- Opcja: Maszyna mobilna
- Nie zużywające się, energooszczędne bezpośrednio sterowane silniki
- Rama zużywająca się i nie wymagająca stałej konserwacji
- **Wiele specyficzne opcje dostępne, łatwo konfigurowalny**

SMB MULTI



Wielkość ramy SxW	mm	500 x 550	600 x 600	600 x 800	800 x 600	800 x 800	1000 x 1200
Szerokość ramy	C	576	685	685	885	885	1054
Wysokość ramy	A/A1	565/-	623/-	822/-	623/-	822/-	-/1241
Pozycja głowicy wiążącej	B/B1	200/-	200/-	200/-	200/-	200/-	-/414
Waga w kg		160	170	180	180	195	220
Szerokość ramy	D	699	808	808	1009	1009	1174
Wysokość ramy	E/E1	865/-	924/-	1122/-	924/-	1122/-	-/1492
Oddzielna rama	F	X	X	X	X	X	

DANE TECHNICZNE:

WYDAJNOŚĆ:

Wiązanie pojedyncze, pakiet/min., do :
Zależna od wielkości ramy i siły napinania

45

PAKIETY:

Szerokość w mm

Min.:

Maksymalna szerokość pakietu zależna od wielkości ramy

Wysokość w mm

Min.:

Maks. wysokość pakietu zależna od wielkości ramy
(zobacz na rysunek)

5

55

NAPIĘCIE TAŚMY:

Regulowana 10-cio stopniowo

Automatyczne napinanie taśmy

Napięcie taśmy w N

Maks.:

325, opt. 600

RODZAJ TAŚMY:

Polipropylen DIN EN 13 394

Szerokość w mm:

5 - 12

Grubość taśmy w mm:

0,4 - 0,65

METODA ŁĄCZENIA TAŚMY:

Zgrzewanie. Wytrzymałość na zerwanie zgrzewanej taśmy wynosi około 60-80% wytrzymałości taśmy

ROLA Z TAŚMĄ:

Śr. wew. mm:

200 - 228

Sr.zew. mm:

420

Szer. w mm:

160 - 190

Inne wymiary taśmy na zapytanie.

ZASILANIE:

Szeroki zakres podłączenia 100-240V, 1 AC; 47 - 63 Hz

Szeroki zakres podłączenia 380-520V, 3 AC; 47 - 63 Hz

Maksymalny bezpiecznik 16A (B-character)

Typ ochrony:

IP 22

ZUŻYCIE PRĄDU:

Całkowite zużycie prądu (około) w KW:

0,25

WARUNKI PRACY:

Zakres temperatur w °C [°F]:

+5 [41] - +45 [113]



A SIGNODE BRAND

SMB SCHWEDE MASCHINENBAU GMBH
Markgrafenstraße 2 | D-95497 Goldkronach | Germany
Tel.: +49 (0) 9273 / 982-201 | Fax.: +49 (0) 9273 / 982-100
www.smb.biz | sales@smb.biz

