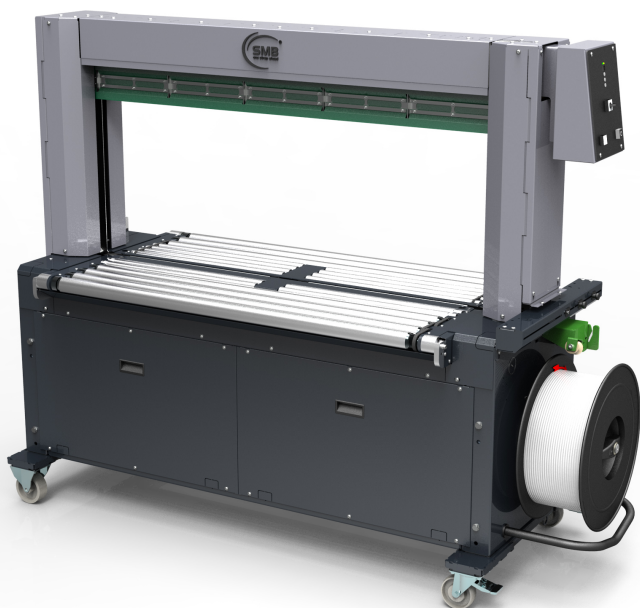


Wiązarka do składanych pudełek kartonowych i wszystkich szerokich produktach

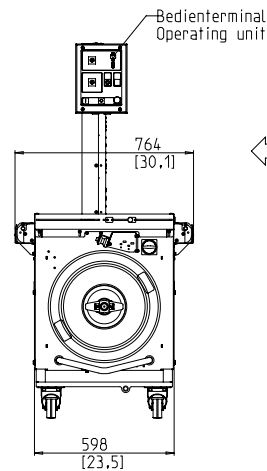
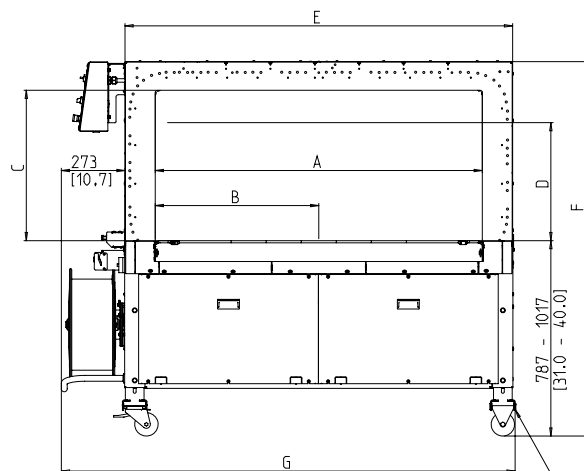


- Solidna z minimalnymi wymogami serwisowania
- Taśma od 5 do 12 mm
- Optymalne prowadzenie taśmy w płaszczyźnie wiązania
- **Najlepsza proporcja kosztów do korzyści**

WYPOSAŻENIE:

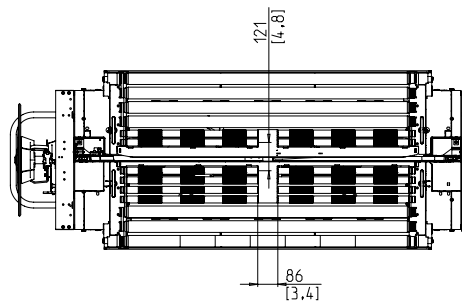
- Funkcja ASLF ciągła kontrola taśmy
- Automatyczne wprowadzanie taśmy
- Szerokość taśmy 5 - 12 mm do wyboru
- DAT Direct-Access- Technology
- Funkcja wyrzucania taśmy na zewnątrz zapobiega zablokowaniu taśmy
- Kontrolowana momentem obrotowym siła wstecznego napinania, regulowana
- Taktowanie na wejściu i wyjściu
- Prędkość transportera regulowana stopniowo
- Koncepcja zasilania energią GreenTech, minimalne zużycie energii
- Intuicyjny panel do obsługi
- MFT technologia Mono-Frame
- Ograniczniki pakietu, opcjonalnie
- Prasa (opcja)
- SAO "Safe and Open", "Bezpieczny i Otwarty" - bezpieczny bez drzwiczek zabezpieczających
- Wysokość stołu regulowana bezstopniowo
- Kontrola przebiegu pakietu
- Nie zużywające się, energooszczędne bezpośrednio sterowane silniki
- Rama nie zużywająca się i nie wymagająca stałej konserwacji
- **Wiele specyficzne opcje dostępne, łatwo konfigurowalny**

SMB CUBE-C



Stromanschluss / power connection
Option: Pneumatikanschluss / pneumatic connection

Maße in mm [inch]
Dimensions in mm [inch]



Wielkość ramy SxW	1250x400	1250x600	1250x800	1250x1250	1650x600
Głowica zgrzewająca centralnie	X	X	X	X	X
Numer artykułu	x48083	x46000	x51794	x51866	x47515
Całkowita długość + szpula	G 1947	1947	1947	1947	2347
Całkowita wysokość	F 1355-1585	1555-1785	1555-1785	2005-2235	1555-1785
Pozycja głowicy wiążącej	B 700	700	700	700	900
Szerokość wewnętrzna (rama)	A 1400	1400	1400	1400	1800
Szerokość ramy	E 1709	1709	1709	1709	2109
Wysokość wewnętrzna (z prasą)	D 305	505	705	655-1155	505
Wysokość wewnętrzna ramy	C 440	640	840	1290	640
Waga w kg	345	350	355	370	400

DANE TECHNICZNE:

WYDAJNOŚĆ:

Wiązanie pojedyncze, pakiet/min., do : max. 32
Przy prędkości pasów w m/sek.: 0,8
Dla pakietu o wymiarach (dł. x szer. w mm): 300 x 210
Zależna od wielkości ramy i siły napinania

PAKIETY:

Szerokość w mm
Min.: 100
Maksymalna szerokość pakietu zależna od wielkości ramy
Długość w mm: min. 150
Wysokość w mm
Min.: 10
Maks. wysokość pakietu zależna od wielkości ramy
Waga w kg: max. 50

SZYBKOŚĆ TRANSPORTERA:

m/s: 0,20 - 1,00

NAPIĘCIE TAŚMY:

Regulowana 10-cio stopniowo
Automatyczne napinanie taśmy
Napięcie taśmy w N: max. 325

RODZAJ TAŚMY:

Polipropylen DIN EN 13 394
Szerokość w mm: 5 - 12
Grubość taśmy w mm: 0,4 - 0,65

METODA ŁĄCZENIA TAŚMY:

Zgrzewanie .Wytrzymałość na zerwanie zgrzewanej taśmy wynosi około 60-80% wytrzymałości taśmy

ROLA Z TAŚMĄ:

Śr. wew. mm: 200
Śr.zew. mm: 420
Szer. w mm: 190 (160,180,200)

ZASILANIE:

Szeroki zakres podłączenia 100-240V, 1 AC; 47 - 63 Hz
Szeroki zakres podłączenia 380-520V, 3 AC; 47 - optional
63 Hz:
Maksymalny bezpiecznik 16A (B-character)
Typ ochrony: IP 22

ZUŻYCIE PRĄDU:

Całkowite zużycie prądu (około) w KW: 0,30

WARUNKI PRACY:

Zakres temperatur w °C [°F]: +5 [41] - +45 [113]



SMB SCHWEDE MASCHINENBAU GMBH
Markgrafenstraße 2 | D-95497 Goldkronach | Germany
Tel.: +49 (0) 9273 / 982-201 | Fax.: +49 (0) 9273 / 982-100
www.smb.biz | sales@smb.biz

