

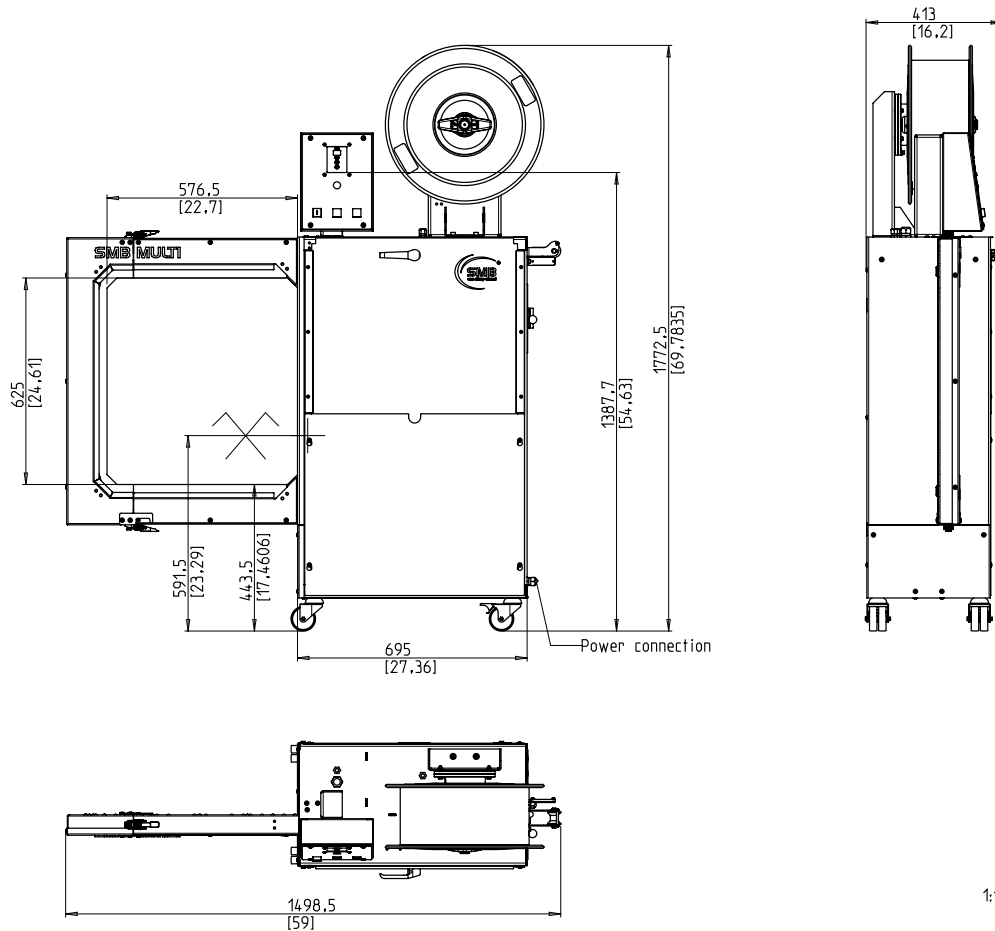


- Przyjazna w obsłudze i intuicyjna
- Ekonomiczna dzięki najwyższej dostępności
- Solidna z minimalnymi wymogami serwisowania
- Mocna
- Różnorodna szerokość taśm

WYPOSAŻENIE:

- Funkcja ASLF ciągła kontrola taśmy
- Automatyczne wprowadzanie taśmy
- Szerokość taśmy 5 - 12 mm do wyboru
- Panel do obsługi z miękkimi przyciskami
- DAT Direct-Access- Technology
- Funkcja wyrzucania taśmy na zewnątrz zapobiega zablokowaniu taśmy
- Kontrolowana momentem obrotowym siła wstecznego napinania, regulowana
-
- Intuicyjny panel do obsługi
- Opcja: Maszyna mobilna
- Nie zużywające się, energooszczędne bezpośrednio sterowane silniki

SMB MULTI



DANE TECHNICZNE:

WYDAJNOŚĆ:

Wiązanie pojedyncze, pakiet/min., do :
Zależna od wielkości ramy i siły napinania

PAKIETY:

Szerokość w mm

Min.:

Maksymalna szerokość pakietu zależna od wielkości ramy

Wysokość w mm

Min.:

Maks. wysokość pakietu zależna od wielkości ramy

(zobacz na rysunek)

Waga w kg

Maks.:

NAPIĘCIE TAŚMY:

Regulowana 10-cio stopniowo

Automatyczne napinanie taśmy

Napięcie taśmy w N

Maks.:

RODZAJ TAŚMY:

Polipropylen DIN EN 13 394

Szerokość w mm:

Grubość taśmy w mm:

METODA ŁĄCZENIA TAŚMY:

Zgrzewanie .Wytrzymałość na zerwanie zgrzewanej taśmy wynosi około 60-80% wytrzymałości taśmy

ROLA Z TAŚMĄ:

Śr. wew. mm:

Sr.zew. mm:

Szer. w mm:

200 - 228

420

160 - 190

ZASILANIE:

Szeroki zakres podłączenia 100-240V, 1 AC; 47 - 63 Hz

Szeroki zakres podłączenia 380-520V, 3 AC; 47 - 63 Hz

Maksymalny bezpiecznik 16A (B-character)

Typ ochrony:

IP 22

ZUŻYCIE PRĄDU:

Całkowite zużycie prądu (około) w KW:

0,25

WAGA:

Całkowita waga (około) w kg :

200

WARUNKI PRACY:

Zakres temperatur w °C [°F]:

+5 [41] - +45 [113]



SMB SCHWEDE MASCHINENBAU GMBH
Markgrafenstraße 2 | D-95497 Goldkronach | Germany
Tel.: +49 (0) 9273 / 982-201 | Fax.: +49 (0) 9273 / 982-100
www.smb.biz | sales@smb.biz

